

邀请函

致自动化设备供应商：

我司智能拼板车间现有六台 BKT-robot 蜘蛛机器人，现需对其进行保养工作。

现诚邀各大供应商对 BKT-robot 蜘蛛机器人保养（含部分配件）进行报价。

项目名称：南康区域发家具产业智能制造拼板备料中心

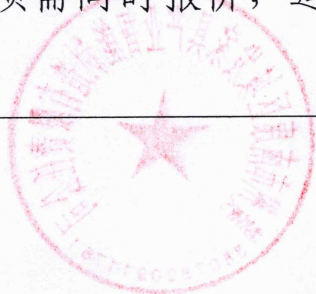
项目地点：南康区龙回镇茶叶坳村生益鑫环保产业园 1#厂房

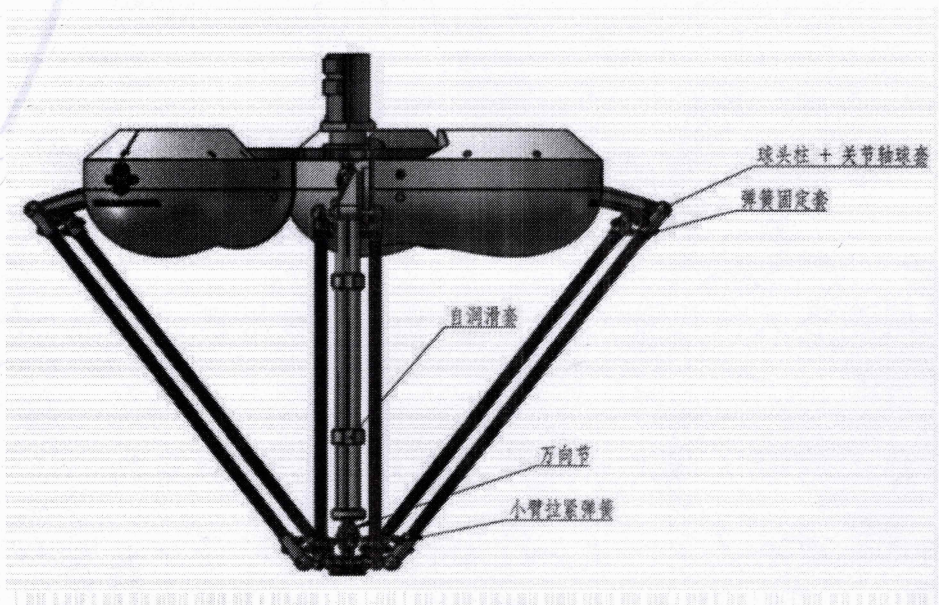
需求单位：赣州市南康区域发家具产业智能制造有限责任公司

需求内容：

序号	设备名称	数量	单位	说明
1	小臂拉紧弹簧	8	套	安装位置见下图
2	弹簧固定套	48	个	安装位置见下图
3	关节轴球套/球腕	36	个	安装位置见下图
4	BKT-robot 机器人 检修保养	6	台	包括视觉维护及 检测、机械的点检 保养维护

以上四项需同时报价，运输费、安装费、差旅费均包含在这四项中。





投标资格：有营业执照、能开具 13% 增值税发票。

投标方式：线上报价

投标文件由加盖公章或法人签字的报价单（四项都需报价）、企业营业执照扫描件、法人身份证扫描件（如报价人不是本公司法人代表，须持本人身份证和有法人代表签字的《法人代表授权书》并加盖公章）三部分组成。

请供应商于 2022 年 8 月 23 日下午 15:00 前将投标文件以扫描件或图片的形式发送至邮箱 cfznzzcgb@163.com，未按时提供齐全的报价文件则视为自动放弃相关权利。若有疑问可联系邱先生：15179751231。

中标方式：报价有效且总价最低者为中标供应商；若只有一家供应商报价，且报价有效，可直接确定此报价供应商为中标供应商。我司将与中标供应商在中标后三个工作日内订合同。

赣州市南康区城发家具产业智能制造有限责任公司

2022 年 8 月 22 日

